

## SCHEDA TECNICA FILTRO PERCOLATORE AEROBICO USCITA ALTA MODULARE

Modello: <b>FPAH M 42000 T3</b>	<b>PERCOLATORE</b>	
---------------------------------	--------------------	--

### Descrizione

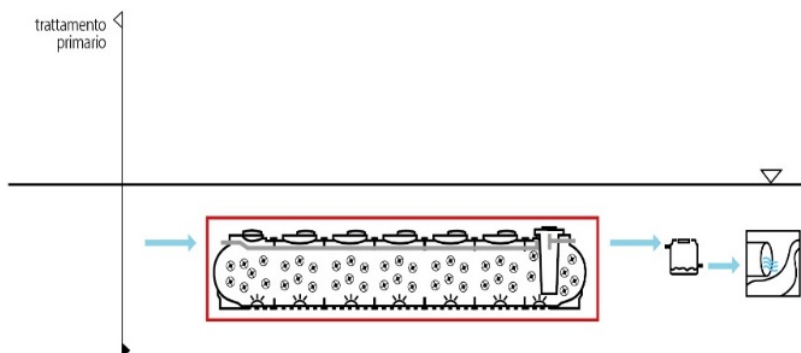
Filtro percolatore aerobico con uscita alta in manufatto di polietilene modello modulare da interro, costruito nella tecnica di stampaggio rotazionale assemblato tramite elettrosaldatura e rinforzato da nervature orizzontali e verticali dove sono presenti corpi di riempimento in PP ad elevata superficie specifica. L'immissione di aria tramite diffusori a bolle fini alimentati da compressore a membrana o soffiante a canale laterale, garantisce l'ambiente aerobico nella sezione di ossidazione idraulicamente comunicante con la zona di calma di sedimentazione secondaria. All'interno del manufatto, quindi, avviene la digestione aerobica delle sostanze organiche, che provengono da trattamenti primari. La corretta distribuzione del liquame in ingresso è garantita da idonea tubazione forata in PVC. Il liquame in uscita dal manufatto potrà essere scaricato in acque superficiali o inviato a ulteriori fasi di trattamento. Il filtro percolatore è dotato di sfiato, tronchetti in PVC ingresso e uscita liquami e tappi per l'ispezione e la manutenzione periodica.

### Configurazione standard del prodotto

	1	Vasca modulare
	2	Corpi di riempimento
	3	Tubo di distribuzione liquame
	4	Diffusori a microbolle
	5	Soffiante aria
	6	Quadro elettrico

### Funzione e utilizzo

Il filtro percolatore aerobico con uscita alta viene utilizzato nel trattamento secondario delle acque di scarico nere provenienti da civile abitazione o da scarichi assimilabili, con recapito diverso dalla rete fognaria; è da utilizzarsi a valle di fossa Imhoff e degrassatori. Il filtro percolatore aerobico uscita alta è una vasca che ha la funzione di trattare biologicamente le sostanze organiche attraverso la digestione aerobica: grazie all'impiego di microbolle fini di aria, generate da compressore o soffiante, i microrganismi decompositori che decompongono il BOD<sub>5</sub>, attecchiscono sulle superfici degli elementi in polipropilene creando la biomassa adesa deputata alla depurazione del refluo.



### Norme e certificazioni

Conforme alle norme:  
Rispettano le prescrizioni:

**UNI EN 12566-3**  
**D.lgs. n° 152 del 03/04/2006 parte III**

### Dimensionamento

Per il dimensionamento dei filtri percolatori, la bibliografia di settore indica un fattore di carico volumetrico pari a  $0,1 \div 0,4 \text{ kg BOD}_5/\text{m}^3 \times \text{giorno}$  per impianti tradizionali (con superficie specifica di  $80 \text{ m}^2/\text{m}^3$ ) mentre per gli impianti di piccola taglia occorre un impegno di  $0,1 \div 0,3 \text{ m}^3/\text{A.E.}$  di corpi di riempimento tradizionali. Per garantire l'ambiente aerobico senza sfruttare l'azione di percolamento che impone l'uscita dell'acqua nella parte bassa del manufatto, in questo caso viene inserita una sezione di fornitura dell'aria tramite soffiante e diffusore a bolle fini. Questa particolare conformazione permette di avere l'uscita ad una quota relativamente "accessibile" e contemporaneamente aiuta ed integra l'azione ossidativa della biomassa adesa che in questo caso è sempre immersa nel liquido. A parità di volumi, permette una maggior efficacia rispetto al grado di depurazione raggiungibile e quindi adatti al trattamento di scarichi provenienti da centri isolati non allacciati alle tradizionali reti fognarie Comunali. L'adozione di questa tipologia di trattamento secondario viene pensata per la depurazione di un liquame proveniente da pretrattamento primario effettuato a mezzo fossa Imhoff.

### Parametri di calcolo

Fattore di carico Volumetrico:	<b>0,3 kg BOD<sub>5</sub>/m<sup>3</sup>x giorno</b>
Carico organico in ingresso:	<b>50 g BOD<sub>5</sub>/A.E. x giorno</b>
Carico idraulico:	<b>200 litri/A.E. x giorno</b>
Superficie specifica corpi di riempimento:	<b>120 m<sup>2</sup>/m<sup>3</sup></b>
Volume unitario corpi di riempimento:	<b>0,08 m<sup>3</sup>/A.E.</b>
Oc Load (Carico di Ossigeno Specifico):	<b>2,4 kg O<sub>2</sub>/kg BOD<sub>5</sub></b>
Portata di punta:	<b>3 x Qm</b>

### TABELLE DATI

Modello	A.E.	Volume	Portata aria	Potenza soffiante	Tensione Soffiante	diffusori
		litri	litri/min.	Watt	Volt	n.
<b>FPAH M 42000 T3</b>	<b>320</b>	<b>40.730</b>	992	2.200	400	15

Modello	Lu x La	h	he	hu	Tubi ø in/out	tappi
	cm	cm	cm	cm	mm	cm
<b>FPAH M 42000 T3</b>	1.340 x 210	234	206	201	160	7 x 60

Note:

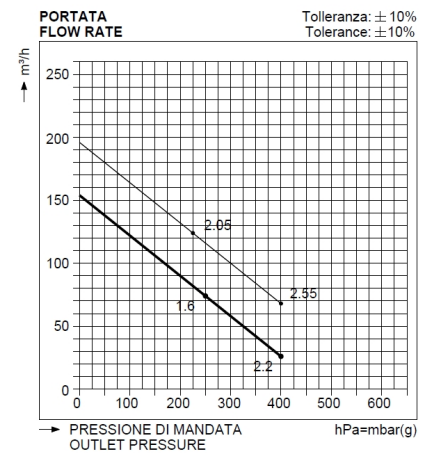
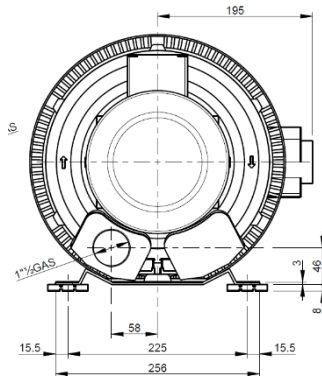
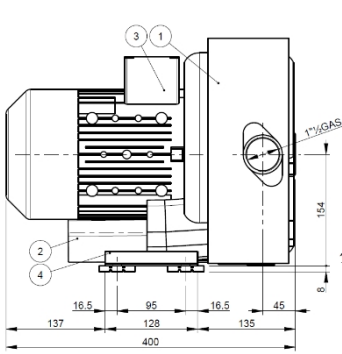
Le quote e le dimensioni dei manufatti realizzati in PE tramite stampaggio rotazionale, possono avere una tolleranza di +/- 3%

### Accessori disponibili e consigliati

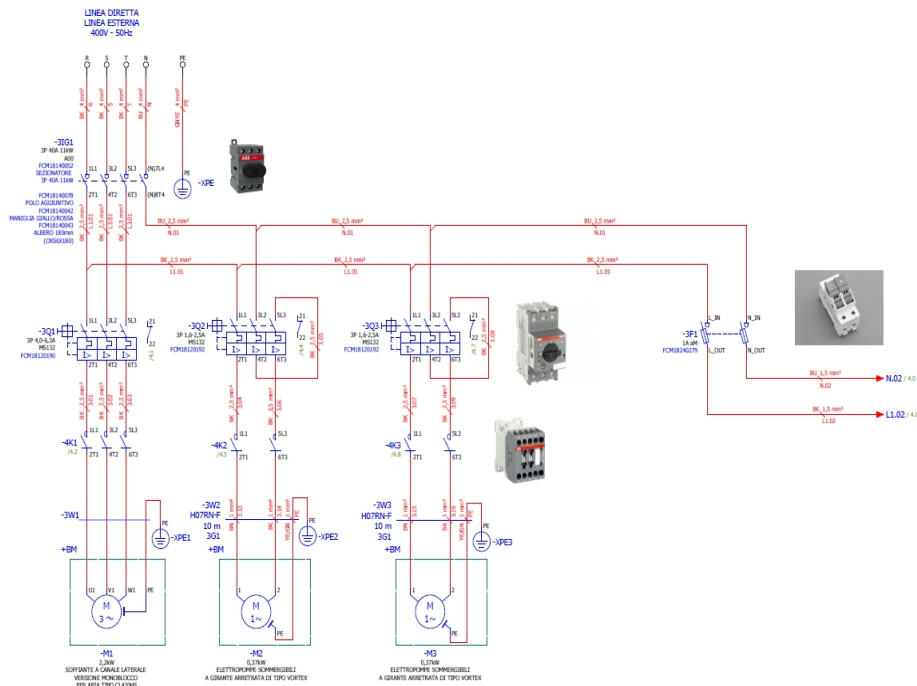
- |                        |               |
|------------------------|---------------|
| • Prolunga             | PRO X 600     |
| • Chiusino telescopico | CHI Y 800-600 |
| • Pozzetto fiscale     | POF O 160     |

**Componenti elettromeccanici**
**5. Soffiante aria**

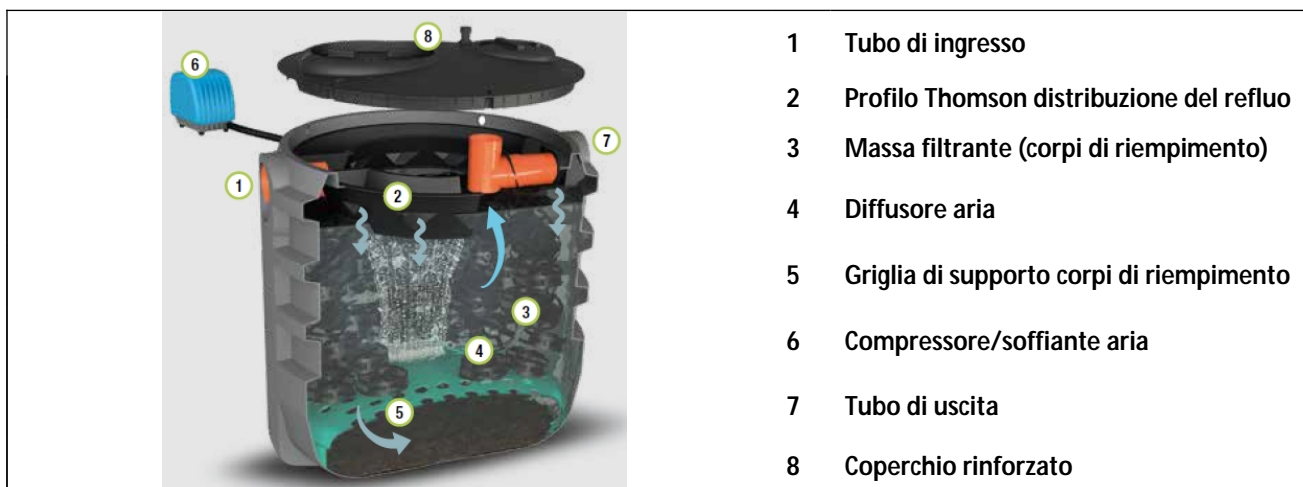
Modello	Modello fornitore	Descrizione	Alimentazione	Potenza
			Volt	kW
SOF CAN 220 T	CL 420 HS	Soffiante a canali laterali	400	2,2


**6. Quadro elettrico temporizzato di comando soffiante**

Modello	Dati prodotto			
	Alimentazione	Potenza installata	Corrente a pieno carico	Frequenza
QAIR Z 3 CT	400 Volt	3,0 kW	9 A	50 Hz



## MANUTENZIONE FILTRO PERCOLATORE AEROBICO USCITA ALTA



- 1 Tubo di ingresso
- 2 Profilo Thomson distribuzione del refluo
- 3 Massa filtrante (corpi di riempimento)
- 4 Diffusore aria
- 5 Griglia di supporto corpi di riempimento
- 6 Compressore/soffiante aria
- 7 Tubo di uscita
- 8 Coperchio rinforzato

### Installazione

Per l'installazione attenersi alle indicazioni riportate nel nostro manuale di "movimentazione, posa e utilizzo".

### Avviamento

Riempire il manufatto con acqua pulita e alimentarlo con liquame grezzo.

Nel primo periodo di avviamento, regolare il timer di comando del compressore con funzionamento continuo (24h/24h).

In questa fase è frequente la formazione di schiume superficiale su tutta la superficie della sezione di ossidazione.

Dopo alcune settimane di alimentazione si dovrà notare la scomparsa delle schiume superficiali, la formazione di fango nella zona di aerazione (intorbidamento marrone) e la conseguente chiarificazione del refluo in uscita dalla zona di sedimentazione secondaria.

Ad avviamento avvenuto, regolare il funzionamento del compressore orientativamente con 45' di marcia e 15' di pausa (tempi da valutare comunque in funzione della qualità del refluo in uscita).

Al fine di accelerare le operazioni di avviamento del ciclo depurativo, è consigliabile inserire batteri liofilizzati.

### Manutenzione

Dopo l'avvenuto avviamento del processo depurativo, è necessario provvedere con cadenza almeno trimestrale ai seguenti controlli:

- Controllo e allontanamento dei materiali grossolani che non devono ostruire le tubazioni di ingresso/uscita (rif. 1;7)
- Regolare i tempi di marcia e arresto del compressore in funzione della qualità del refluo in uscita.
- Verificare che la pellicola di rivestimento dei corpi di riempimento rimanga con uno spessore costante.
- Provvedere, in caso di eccessivo materiale di rivestimento dei corpi di riempimento al lavaggio del filtro con getto d'acqua a pressione contattando aziende specializzate nel settore (autospurghi).
- Prelevare periodicamente i fanghi di formatesi sulla sezione di aerazione nel caso di eccessiva concentrazione.
- Pulire le eventuali croste superficiali formatesi nella zona di uscita di sedimentazione secondaria
- Pulire periodicamente i diffusori da eventuali intasamenti: questa operazione può essere effettuata immergendo gli stessi per 15' in una soluzione di acqua e ipoclorito di sodio e successiva pulizia della superficie.
- Controllare che l'assorbimento degli apparecchi elettromeccanici rientrino nei dati di targa.
- Controllare il corretto serraggio dei contatti elettrici sul quadro di comando.
- Provvedere periodicamente alla pulizia del filtro del compressore.
- Riempire la vasca di nuovo con acqua pulita in caso di prelievo dei fanghi di supero.

**Ogni operazione di manutenzione va effettuata da personale specializzato previo distacco dell'energia elettrica.**

+39 0722 079201

info@starplastsrl.it  
www.starplastsrl.it



Starplast srl



Via dell'Artigianato, 43 / 61028  
Sassocorvaro Auditore (PU)



## CERTIFICATO DI CONFORMITA' FILTRO PERCOLATORE AEROBICO USCITA ALTA

Modello: <b>FPAH M 42000 T3</b>	<b>PERCOLATORE</b>	
---------------------------------	--------------------	---

I filtri percolatori aerobici con uscita alta Starplast vengono utilizzati per il trattamento secondario delle acque reflue domestiche o assimilate secondo quanto indicato nelle schede tecniche di prodotto (STC 01).

Sono realizzati in polietilene mediante il sistema di "stampaggio rotazionale" e sono conformi ai requisiti delle seguenti Norme:

**UNI EN 12566-3**  
**D.Lgs. n° 152 del 03/04/2006 parte III**

### Rendimenti depurativi

Rimozione:	sostanze sedimentabili	> 90%
	BOD <sub>5</sub>	> 70%

### Recapito finale dello scarico

Acque superficiali



### Avvertenze

Precisiamo che il rendimento depurativo dell'impianto STARPLAST dipende dalla messa a punto di tutto l'impianto dei reflui trattati, dalle caratteristiche del liquame in ingresso conformi a quelle riportate nei dati di progetto ed ai parametri caratteristici di un'acqua reflua domestica od assimilabile, dal relativo stato d'uso nonché dal suo dimensionamento, dalla sua posa in opera e dalla sua manutenzione periodica.

Raccomandiamo di verificare l'idoneità dell'impianto con l'organo competente del territorio, poiché si riscontrano sostanziali diversità sulle soluzioni ammesse dagli Enti locali che potrebbero emanare disposizioni diverse e più restrittive nel rispetto di quanto indicato dal D. Lgs. 152/06.

Le soluzioni impiantistiche suggerite da STARPLAST non sostituiscono come ruolo e funzione né il Tecnico competente né l'Autorità alla quale compete il rilascio autorizzatorio.

STARPLAST, declina ogni responsabilità inerente al Titolo V del D. Lgs. 152/06 e s.m.i. ogni qualvolta non sia eseguita la corretta scelta di soluzione impiantistica autorizzata dall'Ente competente, la corretta procedura di gestione del processo depurativo e l'utilizzo inadeguato delle apparecchiature e dei manufatti componenti l'impianto stesso.

Per le corrette procedure di posa gestione e manutenzione, si rimanda a quanto indicato negli appositi libretti allegati alla fornitura.

### UFFICIO TECNICO

Il Responsabile Ufficio Tecnico

  
 Pierluigi Dall'Onore

+39 0722 079201

info@starplastsrl.it  
[www.starplastsrl.it](http://www.starplastsrl.it)



Starplast srl



Via dell'Artigianato, 43 / 61028  
 Sassocorvaro Auditore (PU)

